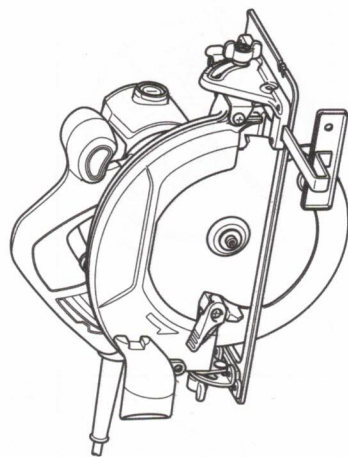


STR-799



|    |                         |                           |    |
|----|-------------------------|---------------------------|----|
| EN | Circular Saw            | INSTRUCTION MANUAL        | 6  |
| UK | Циркулярна пила         | ІНСТРУКЦІЯ З ЕКСПЛУАТАЦІЇ | 11 |
| PL | Ręczna Piłarka Tarczowa | INSTRUKCJA OBSŁUGI        | 17 |
| RO | Ferăstrău circular      | MANUAL DE INSTRUCȚIUNI    | 23 |
| DE | Handkreissäge           | BEDIENUNGSANLEITUNG       | 29 |
| HU | Körfűrész               | HASZNÁLATI KÉZIKÖNYV      | 35 |
| SK | Kotúčová píla           | NÁVOD NA OBSLUHU          | 41 |
| CS | Okružní píla            | NÁVOD K OBSLUZE           | 47 |

HS7601



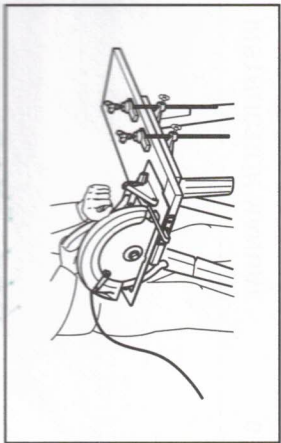


Fig. 1



Fig. 5

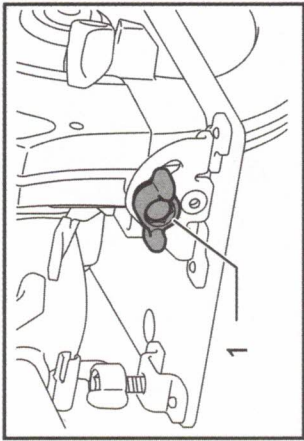


Fig. 9

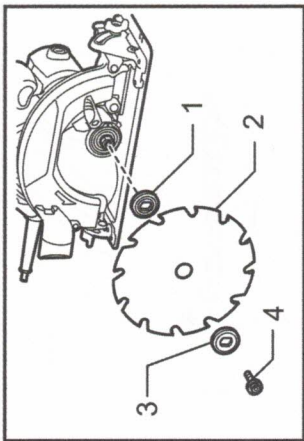


Fig. 13

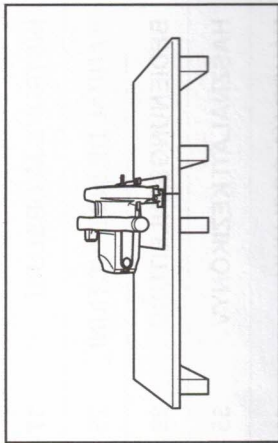


Fig. 2



Fig. 6

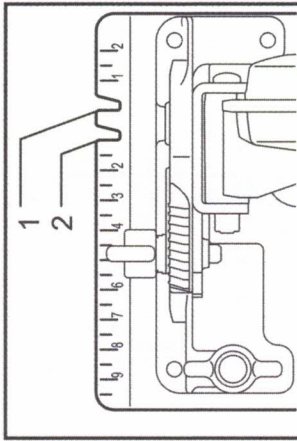


Fig. 10

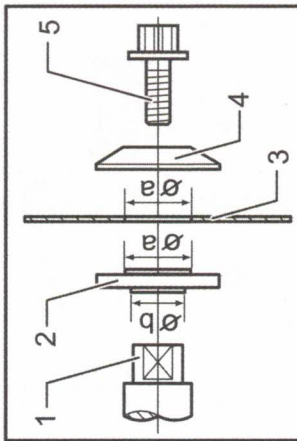


Fig. 14

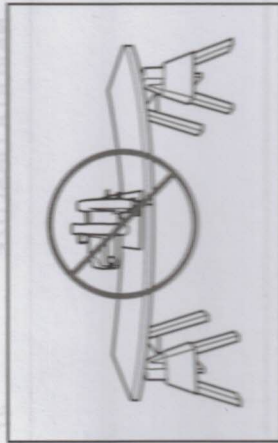


Fig. 3

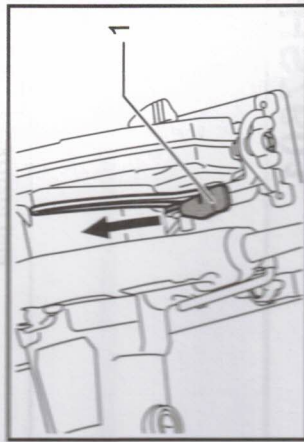


Fig. 7

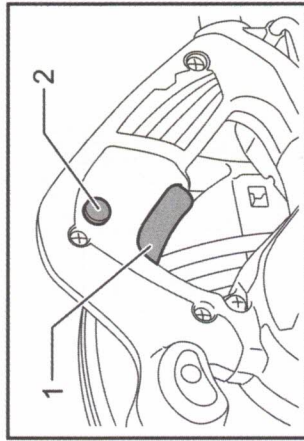


Fig. 11

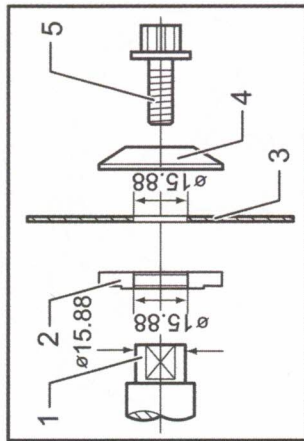


Fig. 15



Fig. 4

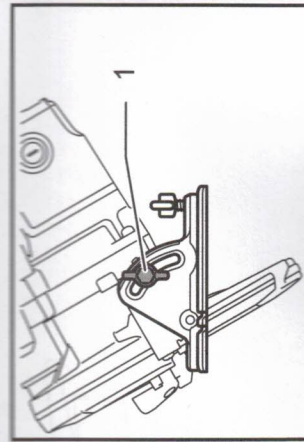


Fig. 8

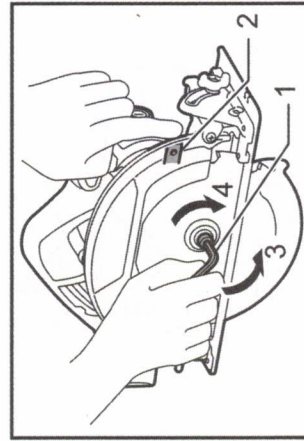


Fig. 12

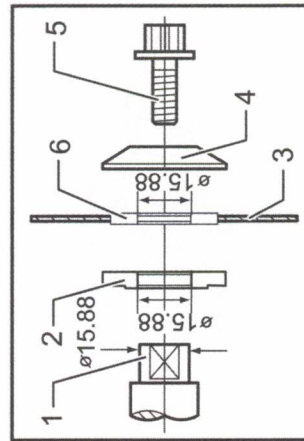


Fig. 16

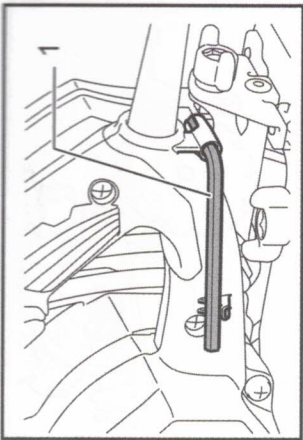


Fig. 17

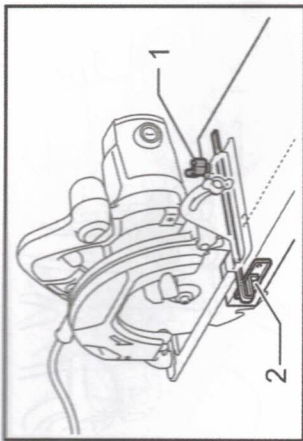


Fig. 21

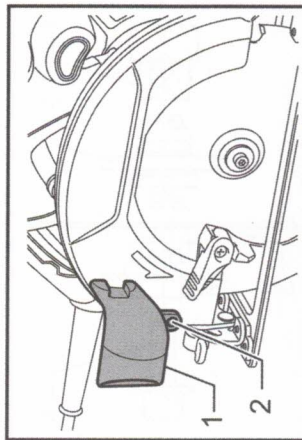


Fig. 18

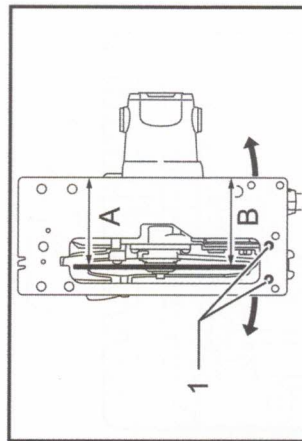


Fig. 22

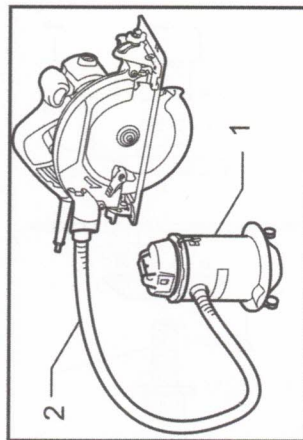


Fig. 19

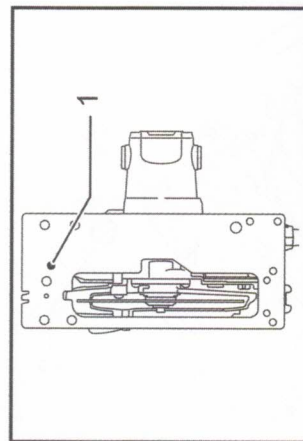


Fig. 23

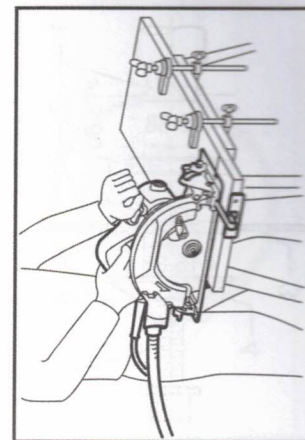


Fig. 20

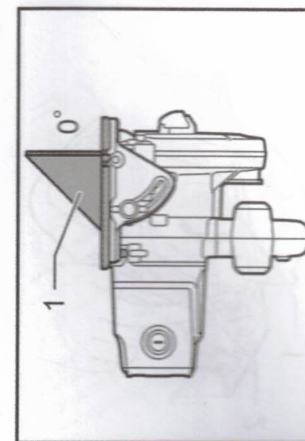


Fig. 24

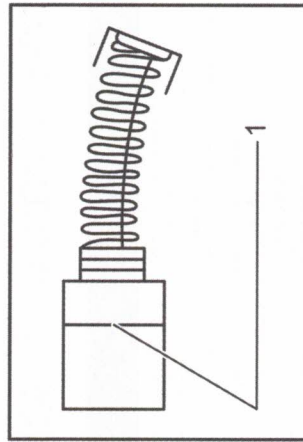


Fig. 25

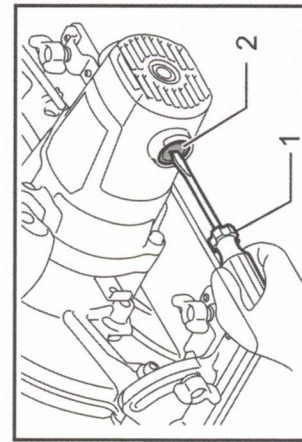


Fig. 26

## Výmena uhlíkov

- **Obr.25:** 1. Medzná značka

Uhlíky pravidelne vyberajte a kontrolujte. Ak sú opotrebované až po medznú značku, vymeňte ich. Uhlíky musia byť čisté a musia voľne zapadať do svojich držákov. Oba uhlíky treba vymieňať súčasne. Používajte výhradne rovnaké uhlíky.

- **Obr.26:** 1. Skrutkovač 2. Veľko držiaka uhlíka
- Pomocou šraubovávka odskrutkujte veľké uhlíky. Vymieňte opotrebované uhlíky, vložte nové a zaskrutkujte veľké naspäť.

Kvôli zachovaniu BEZPEČNOSTI a SPOLAHLIVOSTI výrobkov musia byť opravy a akákoľvek ďalšia údržba či nastavovanie robené autorizovanými servisnými strediskami firmy Makita a s použitím náhradných dielov Makita.

## VOLITELNÉ PRÍSLUŠENSTVO

### ▲ POZOR:

- Pre váš nástroj Makita, opísaný v tomto návode, doporučujeme používať toto príslušenstvo a nástavce. Pri použití iného príslušenstva či nástavcov môže hroziť nebezpečenstvo zranenia osôb. Príslušenstvo a nástavce sa môžu používať len na účely pre ne stanovené.

• Ak potrebujete bližšie informácie týkajúce sa tohoto príslušenstva, obráťte sa na vaše miestne servisné stredisko firmy Makita.

- Pilové kotúče
- Pravidlo na pozdĺžne rezanie (vodiaca linka)
- Vodiaca lišta
- Adaptér vodiacej lišty
- Lišta meradla
- Prachová hubica
- Šesthranný francúzsky kľúč

### POZNÁMKA:

- Niektoré položky zo zoznamu môžu byť súčasťou balenia náradia vo forme štandardného príslušenstva. Rozsah týchto položiek môže byť v každej krajine odlišný.

## ČESKY (Původní návod k používání)

## TECHNICKÉ ÚDAJE

|                     |                         |
|---------------------|-------------------------|
| Model               | HS7801                  |
| Průměr listu        | 190 mm                  |
| Max. hloubka řezu   | 66 mm                   |
|                     | 46 mm                   |
| Otáčky bez zatížení | 5 200 min <sup>-1</sup> |
| Celková délka       | 309 mm                  |
| Hmotnost netto      | 3,7 kg                  |
| Třída bezpečnosti   | II/III                  |

• Vzhledem k neustálému výzkumu a vývoji podléhají zde uvedené specifikace změnám bez upozornění.

- Specifikace se mohou pro různé země lišit.
- Hmotnost podle EPTA-Procedure 01/2014

### Účel použití

Náradí je určeno k provádění podélných a příčných příčných řezů nebo úhlových pokosových řezů do dřeva při pevném kontaktu s obrobkem. S vhodnými originálními pilovými kotouči Makita lze řezat i jiné materiály.

### Napájení

Zařízení je třeba připojit pouze k napájení se stejným napětím, jaké je uvedeno na výrobním štítku a může být provozováno pouze v jednofázovém napájecím okruhu se střídavým napětím. Náradí je vybaveno dvojitou izolací a může být tedy připojeno i k zásuvkám bez zemnicího vodiče.

### Hlučnost

Typická vážená hladina hluku (A) určená podle normy EN62841:

- Hladina akustického tlaku (L<sub>pa</sub>): 92 dB (A)
- Hladina akustického výkonu (L<sub>wa</sub>): 103 dB (A)
- Nejjistota (K): 3 dB (A)

**POZNÁMKA:** Celková (ě) hodnota(y) emisí hluku byla(y) změřena(y) v souladu se standardní zkušební metodou a dá se použít k porovnání náradí mezi sebou.

**POZNÁMKA:** Hodnotu(y) deklarovaných emisí hluku lze také použít k předběžnému posouzení míry expozice vibracím.

### VAROVÁNÍ: Používejte ochranu sluchu.

**VAROVÁNÍ:** Emise hluku se při používání elektrického náradí ve skutečnosti mohou od deklarované(y) hodnot(y) lišit v závislosti na způsobech použití náradí.

**VAROVÁNÍ:** Nezapomeňte stanovit bezpečnostní opatření na ochranu obsluhy podle odhadu expozice ve skutečných podmínkách použití. (Vezměte přitom v úvahu všechny části provozního cyklu, tj. kromě doby zátěže například doby, kdy je náradí vypnuté a kdy běží naprázdno.)

### Vibrace

Celková hodnota vibrací (vektorový součet tří os) určená podle normy EN62841:

- Pracovní režim: řezání dřeva
- Emise vibrací (a<sub>h,w</sub>): 2,5 m/s<sup>2</sup> nebo méně

**POZNÁMKA:** Celková(ě) hodnota(y) deklarovaných vibrací byla(y) změřena(y) v souladu se standardní zkušební metodou a dá se použít k porovnání náradí mezi sebou.

**POZNÁMKA:** Celkovou(ě) hodnotu(y) deklarovaných vibrací lze také použít k předběžnému posouzení míry expozice vibracím.

**VAROVÁNÍ:** Emise vibrací se při používání elektrického náradí ve skutečnosti mohou od deklarované(y) hodnot(y) lišit v závislosti na způsobech použití náradí.

**VAROVÁNÍ:** Nezapomeňte stanovit bezpečnostní opatření na ochranu obsluhy podle odhadu expozice ve skutečných podmínkách použití. (Vezměte přitom v úvahu všechny části provozního cyklu, tj. kromě doby zátěže například doby, kdy je náradí vypnuté a kdy běží naprázdno.)

## Prohlášení ES o shodě

### Pouze pro evropské země

Prohlášení ES o shodě je obsaženo v Příloze A tohoto návodu k obsluze.

## Obecná bezpečnostní upozornění k elektrickému náradí

**VAROVÁNÍ:** Přečtěte si všechny bezpečnostní výstrahy i pokyny a prohlédněte si ilustrace a specifikace dodané k tomuto elektrickému náradí. Nedodržení všech níže uvedených pokynů může vést k úrazu elektrickým proudem, požáru či vážnému zranění.

## Všechna upozornění a pokyny si uschovejte pro budoucí potřebu.

Pojem „elektrické náradí“ v upozorněních označuje elektrické náradí, které se zapojuje do elektrické sítě, nebo elektrické náradí využívající akumulátory.

## Výstrahy týkající se okružní pily

### Postupy při řezání

1. **NEBEZPEČÍ:** Nepřibližujte ruce k oblasti řezání ani ke kotouči. Druhou ruku držte na pomocné rukojeti nebo krytu motoru. Budete-li pilu držet oběma rukama, někteří riziko jejich poranění.
2. **Nevkládejte ruce pod obrobek.** Kryt vás nechrání před kotoučem pod obrobkem.
3. **Nastavte hloubku řezu na tloušťku obrobku.** Pod obrobkem by měl být viditelný méně než jeden celý zub pilového kotouče.
4. **Při řezání nikdy nedržte obrobek v ruce ani si jej nepokládejte na nohy.** Uchyťte obrobek ke stabilní podložce. Je důležité zajistit řádné upevnění dílu, aby se minimalizovalo riziko ohrožení těla, zachycení kotouče nebo ztráty kontroly.  
▶ Obr. 1
5. **Při práci v místech, kde může dojít ke kontaktu nářadí se skrytým elektrickým vedením nebo s vlastním napájecím kabelem, držte elektrické nářadí za izolované části držádel.** Kontakt s vodičem pod napětím přenese proud do nechráněných kovových částí elektrického nářadí a obrobku může utrpět úraz elektrickým proudem.
6. **Při podélném řezání vždy používejte podélné pravítko nebo přímé vodítko.** Zvýšíte tak přesnost řezu a omezíte možnost ohnutí kotouče.
7. **Vždy používejte kotouče správné velikosti a tvaru (diamantové versus kruhové).** Kotouče neodpovídající upínacímu systému pily se budou pohybovat mimo osu a způsobí ztrátu kontroly nad nářadím.
8. **Nikdy nepoužívejte poškozené nebo nesprávné podložky nebo šroub kotouče.** Podložka a šroub kotouče jsou navrženy speciálně pro tuto pilu a zajišťují optimální funkci a provozní bezpečnost.

### Zpětný ráz a související výstrahy

- Zpětný ráz je náhlá reakce na skrípnutí, zaseknutí nebo nesprávně seřazený pilový kotouč, která způsobuje nekontrolované zvednutí pily z obrobku a jeho vržení směrem k obsluze.
- Pokud se kotouč sevře nebo na pevno zasekne o uzavření spáry, dojde k zastavení kotouče a reakce motoru vrhne jednotku s velkou rychlostí směrem k obsluze.
- Pokud se zuby na zadním okraji kotouče zafazet do horního povrchu dřeva, čímž dojde ke zvednutí kotouče ze spáry a rázu nářadí směrem k obsluze. Zpětný ráz je důsledkem špatného použití pily nebo nesprávných pracovních postupů či podmínek. Lze se mu vyhnout zavedením odpovídajících opatření, která jsou uvedena níže.

1. **Pilu držte pevně oběma rukama. Paže umístěte tak, abyste byli schopni odolat silám vznikajícím při zpětném rázu. Tělo udržujte bokem od nářadí. Nestůjte přímo za kotoučem.** Zpětný ráz by mohl způsobit vrhnutí pily zpět. Pokud pracovník dodržuje odpovídající opatření, je schopen kontrolovat síly vznikající při zpětném rázu
2. **Pokud kotouč vázne nebo z jakéhokoliv důvodu chcete přerušit řezání, uvolněte spoušť a držte pily bez pohybu v materiálu, dokud se kotouč úplně nezastaví.** Nikdy pilu nevytahujte z materiálu ani ji netáhněte směrem zpět, je-li kotouč v pohybu. V opačném případě může dojít ke

zpětnému rázu. Zjistěte příčinu vážnutí kotouče a proveďte odpovídající nápravná opatření.

3. **Spouštěte-li pilu opakovaně v obrobku, umístěte pilový kotouč do středu drážky tak, aby zuby kotouče nebyly zachyceny v materiálu.** Pokud pilový kotouč uvízne, může se při opakovaném spuštění pily zvednout nebo vymrštit z obrobku.
4. **Velké desky podepřete, abyste minimalizovali riziko skrípnutí kotouče a zpětného rázu.** Velké desky mají tendenci prověšovat se svojí vlastní vahou. Podpěry je nutno umístit pod panel na obou stranách v blízkosti rysky řezu a okraje desky.  
▶ Obr. 2
- ▶ Obr. 3
5. **Nepouštějte tupé nebo poškozené kotouče.** Nenaostřené nebo nesprávně nastavené kotouče řezou úzkou drážku, čímž dochází k nadměrnému tření. Vážnutí kotouče a zpětnému rázu.
6. **Před zahájením řezání musí být dotazeny a zajištěny pojistné páčky nastavující hloubku a úkosu.** Dojde-li během řezání ke změně nastavení kotouče, kotouč může vážnout a může vzniknout zpětný ráz.
7. **Při řezání do stávající stěny či jiných nepřehledných míst dbejte zvýšené opatrnosti.** Vychýlující kotouč se může zařiznout do předměti, jež mohou způsobit zpětný ráz.
8. **Nářadí VŽDY držte pevně oběma rukama. NIKDY neumisťujte ruce, nohy nebo jakoukoli jinou část těla pod základnu nářadí nebo za pilu, zejména při přímém řezání.** Dojde-li ke zpětnému rázu, může pila snadno odskočit směrem zpět přes vaše ruce a způsobit vám tak vážné poranění.  
▶ Obr. 4
9. **Nikdy na pilu nevyvíjejte příliš velkou sílu. Pilu tlačte vpřed tak, aby kotouč řezal bez zpomalování.** Příliš silný tlak může způsobit nerovné řezy, ztrátu přesnosti a vznik zpětného rázu.

### Funkce krytu

1. **Před každým použitím zkontrolujte řádné uzavření dolního krytu. S pilou nepracujte, pokud se dolní kryt nepohybuje volně a okamžitě se neuzavře. Nikdy neupínejte ani neuchycujte dolní kryt v otevřené poloze.** Pokud pilu náhodně upustíte, může se dolní kryt ohnout. Zvedněte dolní kryt zatahovacím držadlem a ujistěte se, zda se kryt volně pohybuje a zda se ve všech úhlech a hloubkách řezu nedotýká kotouče ani žádné jiné části nástroje.
2. **Zkontrolujte funkci pružiny dolního krytu. Pokud kryt a pružina nepracují správně, musí být před zahájením provozu opraveny.** Dolní kryt se může pohybovat pomalu z důvodu poškozených dílů, lepkavých usazenin nebo nahromadění odpadního materiálu.
3. **Dolní kryt zatahujte ručně pouze při provádění speciálních řezů, jimiž jsou například „zapichovací“, „kombinované řezy“, „Zatahovacím držadlem zvedněte dolní kryt, a jakmile kotouč vnikne do materiálu, je nutné dolní kryt uvolnit. Při všech jiných typech řezů má dolní kryt pracovat automaticky.**
4. **Před položením pily na pracovní stůl nebo podlahu se vždy přesvědčte, zda dolní kryt zakrývá kotouč.** Nechráněný dobíhající kotouč způsobí pohyb

nářadí směrem zpět, při kterém může dojít k poranění. Nezapomeňte, že zastavení kotouče po uvolnění spouště trvá určitou dobu.

5. **Při kontrole dolního krytu jej otevřete rukou, uvolněte a sledujte jeho zavírání. Dále zkontrolujte, zda se zatahovací držadlo nedotýká skříně nástroje.** Ponechání kotouče v nechráněné poloze JE VELICE NEBEZPEČNÉ a může způsobit vážné zranění.

### Další bezpečnostní výstrahy

1. **Při řezání vlhkého dřeva, tlakově impregnovaného dřeva nebo dřeva obsahujícího suky postupujte se zvýšenou opatrností.** Nářadí vedle do řezu plynuje, aby se pohyb kotouče nezpomaloval a nedocházelo k přehřívání břitů.
2. **Neodstraňujte odřezaný materiál, pokud se pohybuje kotouč. Před uchopením odřezaného materiálu počkejte, až se kotouč zastaví.** Kotouče po vypnutí nářadí dobíhají.
3. **Netežte hřebíky. Před zahájením řezání zkontrolujte a odstraňte ze dřeva všechny případné hřebíky.**
4. **Šířší stranu základny pily položte na tu část obrobku, která je pevně podepřena a nikoli na část, která po provedení řezu odpadne.** Pokud je obrobek krátký nebo malý, upněte jej, **NIKDY NEDRŽTE KRÁTKÉ DÍLY RUKOU!**  
▶ Obr. 5

5. **Před odložením nářadí po dokončení řezu se přesvědčte, zda se kryt zavřel a zda se kotouč úplně zastavil.**
6. **Nikdy se nepokoušejte řezat okružní pilou uchycenou vzhluru nohama ve svéráku. Tento postup je mimořádně nebezpečný a může způsobit vážné nehody.**  
▶ Obr. 6

7. **Některé materiály obsahují chemikálie, které mohou být jedovaté. Dávejte pozor, abyste nevedechovali prach nebo nedocházelo ke kontaktu s kůží. Dodržujte bezpečnostní pokyny dodavatele materiálu.**
8. **Nezastavujte pilové kotouče vyvinutím postranního tlaku.**
9. **Nepoužívejte žádné brusné kotouče.**
10. **Používejte pouze pilové kotouče s průměrem vyztučeným na nářadí nebo specifikovaným v příručce. Použití kotouče nesprávných rozměrů může ovlivnit správné zakrytí kotouče nebo funkci krytu, což může mít za následek vážné zranění.**

11. **Udržujte kotouč ostrý a čistý.** Smůla a pryskyřice zatvrdnutá na kotouči pilu zpomaluje a zvyšuje potenciální nebezpečí zpětného rázu. Při čištění kotouč nepravě vyjměte z nářadí a pak jej vyčistěte prostředkem k odstraňování smůly a pryskyřice, horkou vodou nebo petrolejem. Nikdy nepoužívejte benzín.
12. **Při používání nářadí používejte protiprachovou masku a ochranu sluchu.**
13. **Vždy používejte takový pilový kotouč, který je určený pro řezání materiálu, který se chystáte řezat.**
14. **Používejte pouze pilové kotouče označené hodnotou otáček, jejichž hodnota se rovná či přesahuje hodnotu otáček vyznačenou na nářadí.**

15. **(Pouze pro evropské země) Vždy používejte kotouče, které odpovídají normě EN847-1.**

## TYTO POKYNY USCHOVEJTE.

**VAROVÁNÍ: NEDOVOLTE,** aby pohodlnost nebo pocit znalosti výrobku (získány na základě předchozího použití) vedl k zanedbání dodržování bezpečnostních pravidel platných pro tento výrobek. **NESPRÁVNÉ POUŽÍVÁNÍ** či nedodržání bezpečnostních pravidel uvedených v tomto návodu k obsluze může způsobit vážné zranění.

## POPIS FUNKCE

### UPOZORNĚNÍ:

- Před nastavováním nástroje nebo kontrolou jeho funkce se vždy přesvědčte, že je vypnutý a vyladený ze zásuvky.

## Nastavení hloubky řezu

### UPOZORNĚNÍ:

- Po nastavení hloubky řezu vždy pevně dotáhněte páčku.

### Obr.7: 1. Páčka

Uvolněte páčku na vodítku pro nastavení hloubky a přesuňte základnu nahoru nebo dolů. Na požadované hloubce řezu základnu zajistíte utažením páčky. Chcete-li dosáhnout čistších a bezpečnějších řezů, nastavte hloubku řezu tak, aby pod řezaný díl nevyníval více než jeden zub listu. Použití správných hloubek řezu pomáhá omezovat nebezpečí ZPĚTNÝCH RÁZŮ, které mohou způsobit zranění.

## Šikmé řezání

- ▶ Obr.8: 1. Upínací šroub
- ▶ Obr.9: 1. Upínací šroub

Povolte upínací šrouby. Odpovídajícím nakloněním nastavte požadovaný úhel (0° - 45°) a pevně dotáhněte upínací šrouby.

## Zaměřování

- ▶ Obr.10: 1. Linie řezu (pozdice 0°) 2. Linie řezu (pozdice 45°)

Při přímých řezech vyrovnejte polohu 0° na přední straně základny s rýskou vyznačující řez. Při provádění úkosových 45° řezů vyrovnejte řez s 45° polohou.

## Zapínání

### UPOZORNĚNÍ:

- Před připojením nástroje do zásuvky vždy zkontrolujte, zda spoušť funguje správně a po uvolnění se vrací do vypnuté polohy.
- Nepokoušejte se spoušť aktivovat silou bez stisknutí odjišťovacího tlačítka. Může dojít ke zlomení spínače.

- ▶ Obr.11: 1. Spínač 2. Odjišťovací tlačítko

Jako prevence náhodného stisknutí spouště je k dispozici odjistovací tlačítka. Chcete-li nástroj uvést do chodu, stiskněte odjistovací tlačítka a poté spoušť. Chcete-li nástroj vypnout, uvolněte spoušť.

#### VAROVÁNÍ:

- K zajištění bezpečnosti je nástroj vybaven odjistovacím tlačítkem, které zabraňuje nechtěnému spuštění nástroje. NIKDY nepoužívejte nástroj, pokud jej lze uvést do chodu pouhým stisknutím spouště bez použití odjistovacího tlačítka. V takovém případě nástroj PŘED dalším použitím předejte servisnímu středisku společnosti Makita k opravě.
- Odjistovací tlačítka NIKDY neuchycujte lepicí páskou v aktivní poloze ani jinak nepoškodíte její funkci.

## MONTÁŽ

#### UPOZORNĚNÍ:

- Před nastavováním nástroje nebo kontrolou jeho funkce se vždy přesvědčte, že je vypnutý a vytažený ze zásuvky.

### Demontáž a instalace pilového kotouče

#### UPOZORNĚNÍ:

- Dbejte, aby byl list nainstalován tak, aby na přední straně nástroje směřovaly zuby nahoru.
- Při instalaci a demontáži listu používejte pouze klíč Makita.

- Obr.12: 1. Imbusový klíč 2. Zámek hřídele 3. Povolit 4. Utáhnout

Při demontáži listu stiskněte zámek hřídele tak, aby se list neotáčel, a poté pomocí klíče povolte šroub s šestihlannou hlavou proti směru hodinových ručiček. Následně demontujte šroub s šestihlannou hlavou, vnější přírubu a kotouč.

- Obr.13: 1. Vnitřní příruba 2. Pilový list 3. Vnější příruba 4. Šroub s šestihlannou hlavou

Při výměně kotouče rovněž nezapomeňte očistit horní a dolní kryt kotouče od usazených pilin. Provedení těchto kroků však neznamená, že lze před každým použitím zanedbat kontrolu funkce dolního krytu.

### Pro nářadí s vnitřní přírubou pro jiný pilový kotouč než s otvorem o průměru 15,88 mm

- Obr.14: 1. Hřídel 2. Vnitřní příruba 3. Pilový list 4. Vnější příruba 5. Šroub s šestihlannou hlavou

Vnitřní příruba má na jedné straně osazení určitého průměru a na druhé straně osazení jiného průměru. Zvolte správnou stranu, jejíž osazení dokonale zapadne do otvoru pilového kotouče.

Potom vnitřní přírubu nasadte na hřídel tak, aby správná strana osazení vnitřní příruby směřovala ven a nasadte pilový kotouč s vnější přírubou. NEZAPOMENETE PEVNĚ DOTÁHNOUT (VPRAVO) IMBUSOVÝ ŠROUB.

#### UPOZORNĚNÍ:

- Zajistěte, aby osazení „a“ vnitřní příruby umístěné směrem ven dokonale zapadlo do otvoru „a“ pilového kotouče. Nasazení kotouče na chybnou stranu může způsobit nebezpečné vibrace.

### Pro nářadí s vnitřní přírubou pro pilový kotouč s průměrem otvoru 15,88 mm (specifické pro danou zemi)

- Obr.15: 1. Hřídel 2. Vnitřní příruba 3. Pilový list 4. Vnější příruba 5. Šroub s šestihlannou hlavou
- Obr.16: 1. Hřídel 2. Vnitřní příruba 3. Pilový list 4. Vnější příruba 5. Šroub s šestihlannou hlavou 6. Prstenec

Na hřídel nasadte vnitřní přírubu zapuštěnou částí směrem ven a pak nasadte pilový kotouč (pokud je třeba, s nasazeným kroužkem), vnější přírubu a imbusový šroub. NEZAPOMENETE PEVNĚ SMĚREM VPRAVO DOTÁHNOUT IMBUSOVÝ ŠROUB.

#### VAROVÁNÍ:

- Před nasazením kotouče na vřetenou se vždy ujistěte, zda je na vřetenou mezi vnitřní a vnější přírubou umístěn správný kroužek odpovídající otvoru v kotouči, který se chystáte použít. Použití kroužku s nesprávným otvorem může vést k nesprávnému uchycení kotouče, jeho pohybu a silným vibracím s následnou možností ztráty kontroly za provozu, jež může způsobit vážné zranění.

### Uložení imbusového klíče

- Obr.17: 1. Imbusový klíč
- Není-li používán, uložte imbusový klíč, jak je ilustrováno na obrázku. Předejdete tak jeho ztrátu.

### Připojení vysavače (volitelné příslušenství)

- Obr.18: 1. Prachová hubice 2. Šroub
  - Obr.19: 1. Odsavač prachu 2. Hadice
- K zajištění čistoty během řezání připojte k nástroji odsavač prachu Makita. Pomocí šroubů k nástroji připevněte prachovou hubici. Poté k prachové hubici připojte hadici odsavače prachu, jak je ilustrováno na obrázku.

## PRÁCE

#### UPOZORNĚNÍ:

- Při řezání používejte protiprachovou masku.
- Nástroj zlehka posunujte dopředu po přímé rýse. Pokud na nástroj budete tlačit nebo jej zkroutíte, dojde k přehřátí motoru a nebezpečnému zpětnému rázu s rizikem těžkého zranění.
- Vždy používejte přední držadlo a zadní rukojeť a při práci tímto způsobem nářadí pevně držte.

► Obr.20

Uchopte pevně nástroj. Nástroj je vybaven přední rukojeť a zadním držadlem. Použijte oběi k pevnému uchopení nástroje. Budete-li pili držet oběma rukama, nemůžete si ruce přezat kotoučem. Ustavte základnu na řezaný díl bez toho, aby došlo ke kontaktu s kotoučem. Poté nástroj zapněte a počkejte, dokud kotouč nedosáhne plných otáček. Nyní jednoduše posunujte nástroj dopředu po povrchu dílu. Udržujte jej rovně a pomalu posunujte až do ukončení řezu.

Chcete-li dosáhnout čistých řezů, udržujte přímou dráhu řezu a rovnoměrnou rychlost posunu. Pokud řez nesleduje přesně dráhu zamýšleného řezu, nepokoušejte se o otočení nebo násilně přesunout nástroj zpět na risku řezu. V opacném případě by mohlo dojít k ohnutí kotouče, nebezpečnému zpětnému rázu a potenciálnímu vážnému poranění. Uvolněte spínací, počkejte na zastavení kotouče a poté nástroj vyřádněte. Ustavte nástroj na novou dráhu řezu a zahajte řez znovu. Pokuše se vyvarovat takového umístění nástroje, při kterém je obtížná vystavena třískám a pilinám vylétujícím z pily. Předevšímě poranění použitím ochrany očí.

### Podélné pravítko (vodící pravítko) (volitelné příslušenství)

- Obr.21: 1. Uplinační šroub 2. Podélné pravítko
- Praktické podélné pravítko vám umožní provádět mimořádně přesné přímé řezy. Podélné pravítko jednoduše přesunete až těsně ke straně obrobku a uplinačím šroubem na přední části základny jej zajistíte v požadované poloze. Pravítko rovněž umožňuje opakované řezy stejné šířky.

## ÚDRŽBA

#### UPOZORNĚNÍ:

- Než začnete provádět kontrolu nebo údržbu nástroje, vždy se přesvědčte, že je vypnutý a vytažený ze zásuvky.
- Očistěte horní a dolní kryt, aby nedocházelo ke hromadění pilin, jež by mohly bránit funkci dolního krytového systému. Znečištěný krytový systém může omezovat správnou funkčnost, což může mít za následek vážné zranění. Nejúčinnějším způsobem čištění je použití stlačeného vzduchu. Při odstraňování pilin z krytů stlačeným vzduchem použijte správné prostředky k ochraně zraku a dýchacích cest.
- Nikdy nepoužívejte benzin, benzín, ředidlo, alkohol či podobné prostředky. Mohlo by tak dojít ke změně barvy, deformacím či vzniku prasklin.

### Seřízení rovnoběžnosti

- Obr.22: 1. Šroub
- Rovnoběžnost kotouče a základny byla nastavena při výrobě. Jestliže je však nesprávná, můžete ji seřadit následujícími postupy.
- Ujistěte se, zda jsou dotaženy všechny páčky a šrouby. Podle obrázků pomalu povolte šroub. Při otevírání dolního krytu přešlňte zadní stranu základny tak, aby byly vzdálenosti A a B stejné. Po seřízení dotáhněte šroub. Proveďte zkoušební řez a zkontrolujte rovnoběžnost.

### Nastavení přesnosti 0° řezu

- Obr.23: 1. Šroub
  - Obr.24: 1. Trojúhelníkové pravítko
- Toto nastavení bylo provedeno při výrobě. Pokud však není správné, otáčejte imbusovým klíčem stavěcími šrouby a přitom trojúhelníkovým pravítkem či příložným úhelníkem atp. kontrolujte 0° úhel kotouče vzhledem k základně.

### Výměna uhlíků

- Obr.25: 1. Mezní značka
- Uhlíky pravidelně vyvíjejte a kontrolujte. Jsou-li opotřebené až po mezní značku, vyměňte je. Uhlíky musí být čisté a musí volně zapadat do svých držáků. Oba uhlíky je třeba vyměňovat současně. Používejte výhradně stejné uhlíky.- Obr.26: 1. Šroubovák 2. Víčko držáku uhlíku

Pomocí šroubováku odšroubovujte víčka uhlíků. Vyměňte opotřebené uhlíky, vlozte nové a zašroubovujte víčka nazpět. Kvůli zachování BEZPEČNOSTI a SPOLEHLIVOSTI výrobku musí být opravy a veškerá další údržba či seřizování prováděny autorizovanými servisními středisky firmy Makita a s použitím náhradních dílů Makita.

## VOLITELNÉ PŘÍSLUŠENSTVÍ

#### UPOZORNĚNÍ:

- Pro váš nástroj Makita, popsany v tomto návodu, doporučujeme používat toto příslušenství a nástavce. Při použití jiného příslušenství či nástavců může hrozit nebezpečí zranění osob. Příslušenství a nástavce lze používat pouze pro jejich stanovené účely.

Potřebujete-li bližší informace ohledně tohoto příslušenství, obraťte se na vaše místní servisní středisko firmy Makita.

- Pilový kotouč
- Podélné pravítko (Vodící pravítko)
- Vodící kolejičce
- Adaptér vodící kolejičce
- Pravítko
- Prachová hubice
- Imbusový klíč

#### POZNÁMKA:

- Některé položky seznamu mohou být k zařízení přibaleny jako standardní příslušenství. Přibalené příslušenství se může v různých zemích lišit.

8. Rukoväte a úchopné povrchy udržiavajte suché, čisté, bez znečistenia olejom alebo mazivom. Kľzké rukoväte a úchopné povrchy zabrahňujú bezpečnej manipulácii a ovládaniu nástroja v neočakávaných situáciách.

9. Pri používaní tohto nástroja nemajte nasadené látkové pracovné rukavice, ktoré by sa mohli zachytiť do nástroja. Zachytenie látkových pracovných rukavíc do pohyblivých častí môže spôsobiť poranenie osôb.

#### Servis

1. Servis elektrického nástroja nechajte vykonať kvalifikovaným pracovníkom s použitím výhradne identických náhradných dielov. Tým zaistíte zachovanie bezpečnosti elektrického nástroja.

2. Pri mazaní a výmene príslušenstva sa riadte príslušnými pokynmi.

## ČESKY (Původní návod k používání)

### Bezpečnostní pokyny

#### Symbole

Níže jsou uvedeny symboly, se kterými se můžete při použití nářadí setkat. Je důležité, abyste dříve, než s ním začnete pracovat, pochopili jejich význam.



Přečtěte si návod k obsluze.



Noste ochranné brýle.



Používejte ochranu sluchu.



Noste ochranné rukavice.



Používejte respirátor.



DVOJITÁ IZOLACE



Pouze pro země EU

Z důvodu přítomnosti nebezpečných součástí v zařízení může použít elektrické a elektronické zařízení negativně ovlivnit životní prostředí a lidské zdraví.

Elektrické a elektronické spotřebiče nevyhazujte do domovního odpadu! V souladu s evropskou směrnicí o odpadních elektrických a elektronických zařízeních a jejich přispůsobením ve vnitrostátním právu by se použítá elektrická a elektronická zařízení měla vyhazovat odděleně a odevzdávat na vyhrazeném sběrném místě komunálního odpadu, které je provozováno v souladu s předpisy na ochranu životního prostředí. Toto je označeno symbolem přeškrtnuté popelnice na kolečkách, který je umístěn na zařízení.

### Obecná bezpečnostní upozornění k elektrickému nářadí

**VAROVÁNÍ:** Přečtěte si všechny bezpečnostní výstrahy i pokyny a prohlédněte si ilustrace a specifikace dodané k tomuto elektrickému nářadí. Nedodržení všech níže uvedených pokynů může vést k úrazu elektrickým proudem, požáru či vážnému zranění.

### Všechna upozornění a pokyny si uschovejte pro budoucí potřebu.

Pojem „elektrické nářadí“ v upozorněních označuje elektrické nářadí, které se zapojuje do elektrické sítě, nebo elektrické nářadí využívající akumulátory.

#### Bezpečnost na pracovišti

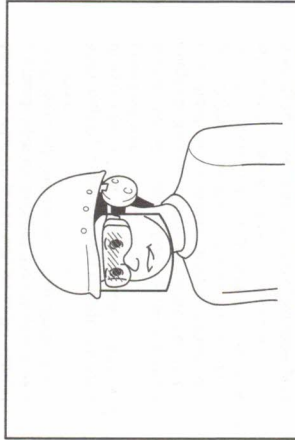
1. Udržujte na pracovišti pořádek a dbejte, aby bylo dobře osvětlené. Nepořádek a nedostatek světla mohou zapříčinit úraz.
2. Nepracujte s elektrickým nářadím ve výbušném prostředí, například na místech s vysokým hořlavým kapalin, plynů nebo prachu. Elektrické nářadí produkuje jiskry, které mohou způsobit vznícení prachu nebo par.
3. Během činnosti s elektrickým nářadím udržujte děti a přihlížející v dostatečné vzdálenosti. Rozptylování může způsobit ztrátu kontroly.

#### Elektrická bezpečnost

1. Zásrčka elektrického nářadí musí dosáhnout k elektrické zásuvce. Zásrčku nikdy žádným způsobem neupravujte. Při použití elektrického nářadí s uzemněním nepoužívejte žádné adaptéry. Neupravené zásrčky a odpovídající zásuvky snižují nebezpečí úrazu elektrickým proudem.
2. Vyhýbejte se tělesnému kontaktu s uzemněnými předměty, např. potrubím, radiátory, sporáky a chladničkami. V případě uzemnění vašeho těla hrozí zvýšené nebezpečí úrazu elektrickým proudem.
3. Nevystavujte elektrické nářadí působení deště nebo vlhka. Voda, která se dostane do elektrického nářadí, zvyšuje nebezpečí úrazu elektrickým proudem.
4. Nenamáhejte napájecí kabel. Nikdy nepřenasázejte elektrické nářadí za napájecí kabel ani za něj při vytahování ze zásuvky netahajte. Dbejte, aby napájecí kabel nepřišel do styku s teplem, olejem, ostrými hranami nebo pohyblivými díly. Poškozené nebo zamotané napájecí kabely zvyšují nebezpečí úrazu elektrickým proudem.
5. Pracujte-li s elektrickým nářadím venku, využijte prodlužovací kabel vhodný k venkovnímu použití. Použití napájecího kabelu vhodného pro venkovní použití snižuje nebezpečí úrazu elektrickým proudem.
6. Budete-li muset s elektrickým nářadím pracovat ve vlhkém prostředí, použijte napájení s proudovým chráničem. Použití proudového chráničce omezí nebezpečí úrazu elektrickým proudem.
7. Vždy doporučujeme použít napájení s proudovým chráničem s vybavovacím rozdílovým proudem max. 30 mA.
8. Elektrické nástroje mohou vytvářet elektromagnetické pole (EMF), která jsou pro uživatele škodlivá. Uživatelé kardiostimulátorů a jiných podobných zdravotních přístrojů by se měli před použitím tohoto nástroje poradit s výrobcem svého zdravotního zařízení a/nebo s lékařem.
9. Nedočkejte se zásrčky napájení mokřými rukama.
10. Je-li kabel poškozený, nechte jej vyměnit výrobcem nebo jeho zástupcem, aby se předešlo nebezpečí úrazu.

## Bezpečnost osob

- Při práci s elektrickým nářadím buďte opatrní, dávejte pozor na to, co děláte, a používejte zdravý rozum. Nepřacujte s elektrickým nářadím, když jste unaveni nebo pod vlivem drog, alkoholu či léků. Chvilková nepozornost při práci s elektrickým nářadím může mít za následek těžký úraz.**
- Používejte osobní ochranné prostředky. Vždy používejte ochranu zraku.** Ochranné pracovní prostředky, jako je například respirátor, protiskluzová obuv, ochranná přilba nebo ochrana sluchu, omezí při správném použití riziko zranění.
- Zamete neúmyslnému uvedení do chodu. Před připojením ke zdroji napájení, při zvedání či přenášení nářadí a před nasazením akumulátoru se ujistěte, zda je prepínač vypnutý.** Přenášení elektrického nářadí s prstem na prepínači nebo připojování elektrického nářadí se zapnutým prepínačem může způsobit úraz.
- Před zapnutím elektrického nářadí odstraňte všechny nastavovací klíče. Klíč ponechaný v oblačejci se části elektrického nářadí může způsobit úraz.**
- Nepřecenujte vlastní schopnosti. Udržujte vždy správnou postoj a rovnováhu.** To umožňuje lepší ovládnutí elektrického nářadí v nenadáních situacích.
- Vhodně se obléknete. Nenoste volné šaty ani šperky. Dbejte, abyste měli vlasy a obličej v dostatečné vzdálenosti od pohyblivých částí.** Volné šaty, šperky nebo dlouhé vlasy mohou být zachyceny pohyblivými částmi.
- Je-li možné připojit zařízení pro odsávání a zachytávání pilin, dbejte, aby bylo připojeno a správně používáno.** Používání zařízení na shromazďování pilin může omezit nízká spojená s prachem.
- Nedovoďte, abyste kvůli pocitu znalosti nabytému častým používáním nástroji zpoždění a přestali dbát bezpečnostních předpisů. Neopatrnost může způsobit vážné zranění během okamžiku.**
- Při používání elektrického nářadí vždy noste ochranné brýle určené k ochraně zraku.** Ochranné brýle musí splňovat požadavky normy ANSI Z87.1 v USA, EN 166 v Evropě nebo AS/NZS 1336 v Austrálii a na Novém Zélandu. V Austrálii a na Novém Zélandu je dle zákona též nutné nosit obličejový štít chránící obličej.



Za vycucení používání vhodných ochranných pracovních prostředků obsluhou nářadí či jinými osobami v bezprostřední blízkosti práci

## Práce s elektrickým nářadím a péče o něj

- Nepoužívejte při práci s nářadím hrubou sílu. Používejte správné elektrické nářadí pro zamýšlené použití. Se správným elektrickým nářadím používaným v souladu s jeho určením dosáhnete lepších výsledků a vyšší bezpečnosti.**
- Nepoužívejte elektrické nářadí, neze-li jej vypínačem zapnout nebo vypnout.** Každé elektrické nářadí, které nelze ovládat pomocí vypínače, je nebezpečné a musí být opraveno.
- Před nastavováním, výměnou přísušeků nebo uložení elektrického nářadí odpojte jeho zástrčku od zdroje napájení, případně také jeho akumulátor (je-li odpojitelný).** Takovoto preventivní bezpečnostní opatření snižují nebezpečí neúmyslného spuštění elektrického nářadí.
- Nepoužívané elektrické nářadí ukládejte mimo dosah dětí a nedovoďte s ním pracovat osobám, které nejsou s tímto nářadím nebo s tímto pokynu obeznámeny. V rukou nepovolaných osob je elektrické nářadí nebezpečné.**
- Provádějte údržbu elektrického nářadí a příslušenství. Kontrolujte správnost nastavení a spojení pohyblivých částí, jejich neporušenost a všechny ostatní podmínky, které mohou ovlivňovat jejich činnost. Je-li elektrické nářadí poškozené, nechte je před použitím opravit.** Špatně udržované elektrické nářadí bývá příčinou úrazů.
- Udržujte řezné nástroje nabroušené a čisté.** Správně udržované řezné nástroje s ostrými řeznými břity se snadněji ovládají a je u nich menší pravděpodobnost, že uvíznou.
- Používejte elektrické nářadí, příslušenství, pracovní nástroje, atd. v souladu s těmito pokyny. Současné vezměte v úvahu podmínky na pracovišti a povahu prováděné činnosti. Použití elektrického nářadí pro jiné než určené činnosti by mohlo vést ke vzniku nebezpečné situace.**
- Držadla a uchopovací plochy udržujte suché, čisté a chraňte je před olejem a mazacími tukem. V případě kluzkých držadel a uchopovacích ploch není možné v neočekávaných situacích s nástrojem bezpečně manipulovat a ovládat jej.**
- Při použití nástroje nenoste látkové pracovní rukavice, aby nedošlo k jejich namotání.** Namotání látkových pracovních rukavic do pohyblivých částí nástroje může způsobit zranění.

## Servis

- Vaše elektrické nářadí si nechávejte opravovat kvalifikovaným pracovníkem s použitím výhradně identických náhradních dílů. Tím zajistíte zachování bezpečnosti elektrického nářadí.**
- Dodržujte pokyny pro mazání a výměnu přísušeků.**

## UKRAЇНСЬКА (Оригінальні вказівки)

### Інструкція з техніки безпеки

#### СИМВОЛИ

Далі наведено символи, які можуть застосовуватися для позначення обладнання. Перед користуванням переконайтеся, що ви розумієте їхнє значення.



Читайте інструкцію з експлуатації.



Вдягайте захисні окуляри.



Користуйтеся засобами захисту органів слуху.



Надягайте захисні рукавиці.



Надягайте протипилісовий респіратор.



ПОВІВНА ІЗОЛЯЦІЯ



Тільки для країн ЄС  
Через наявність в обладнанні небезпечних компонентів використане електричне та електронне обладнання може негативно впливати на навколишнє середовище та здоров'я людини.

Не виймайте електричні та електронні прилади разом з побутовими відходами! Відповідно до директиви ЄС стосовно відходів електричного та електронного устаткування та її адаптації до національного законодавства, використане електричне та електронне обладнання має окремо збиратися й доставлятися на пункт роздільного збору комунальних відходів, який працює з дотриманням правил охорони навколишнього середовища.

Це позначено символом у вигляді перекресленого сміттового контейнера з колесами, нанесеним на обладнання.

### Загальні застереження щодо техніки безпеки при роботі з електроінструментами

**АЛОПЕРЕДЖЕННЯ:** Уважно ознайомтеся з усіма попередженнями про дотримання правил техніки безпеки, інструкціями, ілюстраціями та технічними характеристиками, що стосуються цього електроінструмента. Невиконання будь-яких інструкцій, перелічених нижче, може призвести до ураження електричним струмом, пожежі та/

## Збережіть усі інструкції з техніки безпеки та експлуатації на майбутнє.

Термін «електроінструмент», зазначений у інструкції з техніки безпеки, стосується електроінструмента, який функціонує від електромережі (електроінструмент з кабелем живлення) або електроінструмента з живленням від батареї (безпроводний електроінструмент).

### Безпека робочого місця

- Робоче місце повинно бути чистим і добре освітленим.** Неупорядковане або затемнене робоче середовище часто є причиною виникнення нещасних випадків.
- Не користуйтеся електроінструментами у вибухонебезпечному середовищі, наприклад за наявності вогненебезпечної ріднини, газів або пилу.** Робота електроінструментів супроводжується іскрінням, яке може спричинити заpalлення пилу або випарів.
- Не підпускайте дітей та інших осіб туди, де використовується електроінструмент.** Відволікання може спричинити втрату контролю.

### Електробезпека

- Розетка має відповідати вилці електроінструмента. Жодним чином не слід змінювати форму вилки.** Не користуйтеся жодними адаптерами для роботи з електроінструментами, для яких передбачено заземлення. Стандартна вилка та відповідна розетка мають знизити ризик ураження електричним струмом.
- Уникайте контактів із заземленими чи зануленими поверхнями, наприклад із трубами, радіаторами, електроплитами, холодильниками тощо.** Ризик ураження електричним струмом збільшується, якщо тіло заземлене або занулене.
- Не тримайте електроінструменти під дощем або в умовах підвищеної вологості.** Потраплення води в електроінструмент збільшує ризик ураження електричним струмом.
- Правильно користуйтеся шнуром живлення.** Не використовуйте шнур для перенесення електроінструмента, підтягування його або витягування вилки з розетки. Тримайте шнур подалі від джерел нагрівання, мастил, гострих країв або рухомих частин. Ушкоджений або сплутаний шнур збільшує ризик ураження електричним струмом.
- При роботі з електроінструментом поза призначенням використовуйте подовжувач, розрахований на зовнішню роботу.** Використання подовжувача, приданого для роботи при підвищених навантаженнях, знизить ризик ураження струмом.
- Якщо ж вам доводиться працювати з електроінструментом у вологій місці, тоді використовуйте пристрій захисту від струму (пристрій з обмеженням ВСО).** Використання